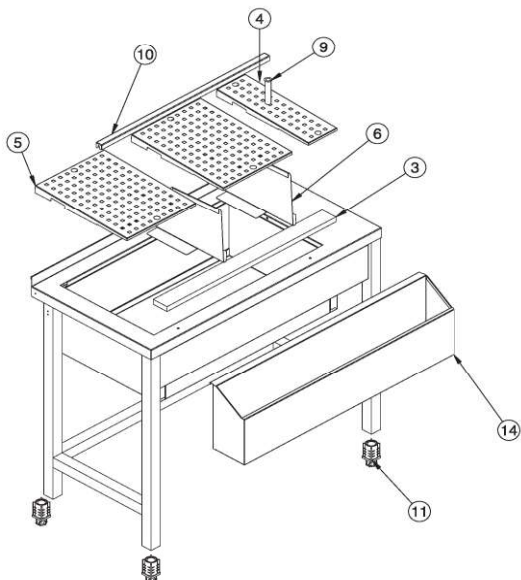
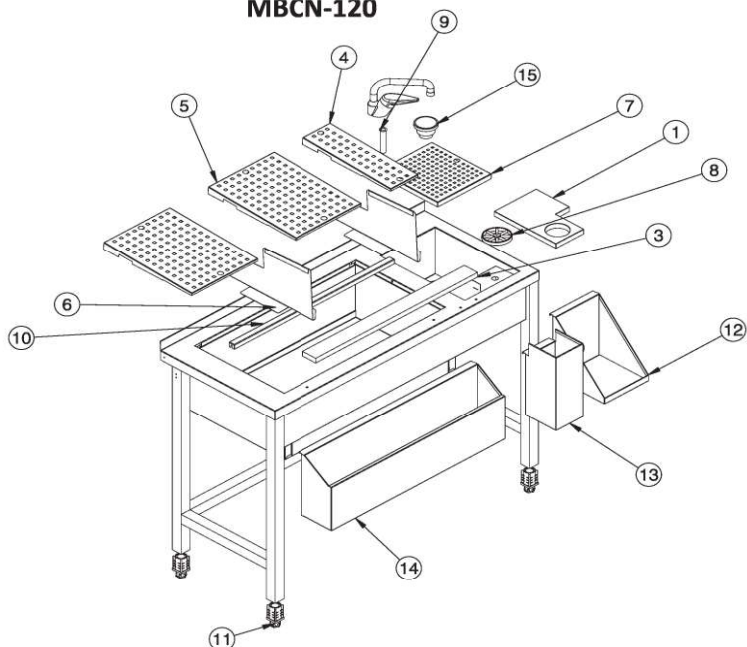


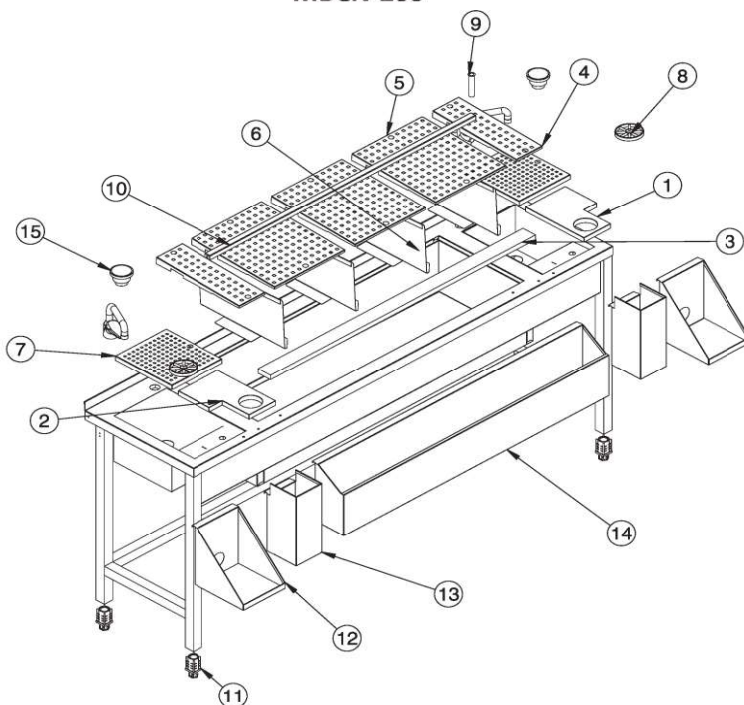
MBCN-100



MBCN-120



MBCN-200



POSITION	CODE	DESCRIPTION	MBCN-100	MBCN-120	MBCN-200
			MBCN-100-E	MBCN-120-E	MBCN-200-E
1	80070121	PLANCHE À DÉCOUPER POUR STATION DE COCKTAIL AVEC TROU. CÔTÉ DROIT	-	1	1
2	80070122	PLANCHE À DÉCOUPER POUR STATION DE COCKTAIL AVEC TROU. CÔTÉ GAUCHE	-	-	1
3	80070076	PLANCHE À DÉCOUPER 730X60X20 MM	1	1	-
	80070077	PLANCHE À DÉCOUPER 1265X60X20 MM	-	-	1
4	80070263	PLATEAU PETIT GLACE BIEN PERFORÉ	1	-	2
5	80070262	GRAND PLATEAU BI-PERFORÉ DE GLACE MBCR-120	2	-	-
	80070277	GRAND PLATEAU BI-PERFORÉ DE GLACE MBCR-200	-	-	3
6	80070200	SÉPARATEUR DE GLACE	2	-	4
7	80070084	GRILLE D'ÉVIER DE PLANCHER DE COCKTAIL	-	1	2
8	61130023	RINCE-VERRES À PRESSION, AVEC GRILLE DÉMONTABLE	-	1	2
9	60010045	VIDANGE 1/2" 90 MM + ÉCROU + BOUCHON	1	1	1
10	80070073	Profilé support de plateaux pour mobilier cocktail 2000	-	-	1
	80070072	Profilé support de plateaux pour mobilier cocktail 1200	1	-	-
11	34250004	PIED AJUSTABLE POUR TUBE HAUTE 40X40MM	4	4	4
12	80070324	SUPPORT DE MÉLANGEUR POUR STATION DE COCKTAIL	-	-	-
13	80070325	BIN RACK FOR COCKTAIL STATION	-	1	2
	80070261	PORTE-BOUITEILLES POUR 1000 STATIONS COCKTAIL	1	1	1
14	80070234	PORTE-BOUITEILLES POUR 1200 STATIONS COCKTAIL	-	-	-
	80070235	PORTE-BOUITEILLES POUR 2000 STATIONS COCKTAIL	-	-	-
15	43050002	DRAIN VALVE 1 1/2 DIAMETER 40mm	-	1	2